

725 Tubo LED



Características / Characteristics

Diseñada para brindar un excelente desempeño en ambientes exigentes.
Designed to provide an excellent performance in demanding environments.

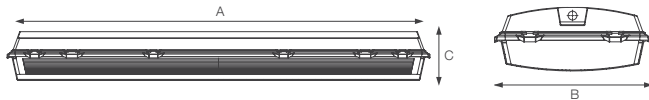
Luminaria sellada de versátil desempeño para tubo LED.
Sealed fixture of versatile performance for LED tubes.

Especialmente diseñada para ser utilizada en industria alimenticia, gimnasios, áreas de refrigeración, construcción y en exterior.
Specially designed to be used in food industry, gyms, refrigerated areas, construction and outdoors.

Fácil montaje por medio de ganchos en forma V o cables.
Easy assembly by V-Shape hooks or cables.

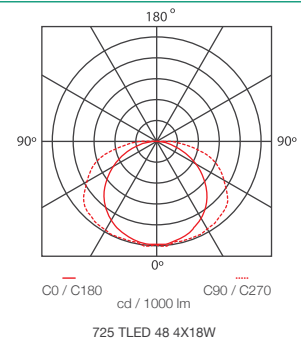


Dimensiones generales / General dimensions



Dimensión Nominal	A (mm)	B (mm)	C (mm)
725	1319	371	151

Curva Fotométrica / Photometric Curve



Información técnica / Technical information

ESPECIFICACIONES / SPECIFICATIONS						
Modelo / Model	Dimensión Nominal / Nominal Dimension	Cantidad de Tubos / Quantity of Tubes	Potencia / Power	Difusor / Diffuser	Instalación / Installation	Código / Code
725 Tubo LED	48"	4	18 W	Dif #16	Sobreponer	P04158-36
	48"	6	18 W	Dif #16		P07931-36

