



Ver video de producto
/ Watch product video



451 ANTIVANDAL

Sobreponer / Superimposed

- Luminaria para instalaciones especiales, conflictivas y de exposición a golpes, con refuerzos metálicos en todo su chasis, difusor de policarbonato de 3 mm y tornillos antivandálicos tipo Tamper Resistant Pin in Torx Button Head.
- Fabricada en lámina de acero rolando en frío, tratada en varias etapas con fosfato para garantizar la máxima protección ante la corrosión.
- Fixture for special installations, impact exposed and conflictive environments. It has mechanical reinforcements in its housing and a 3 mm polycarbonate diffuser with special Tamper Resistant Pin in Torx Button Head screws.
- LED fixture constructed with high quality, cold rolled steel, treated in a multi stage phosphate tunnel to prevent corrosion.

- Cárceles / Jails
- Zonas peligrosas / Dangerous places
- Áreas públicas / Public areas

Configuraciones disponibles

available configurations

ESPECIFICACIONES / SPECIFICATIONS					OPCIONES DE SELECCIÓN ÚNICA / SINGLE CHOICE OPTIONS			MÁS INFORMACIÓN / MORE INFO	
Modelo Model	Tipo LED LED type	Cant. Módulos LED Modules Qty.	Potencia (W) Power	Flujo Lum. Total Lum. Flux (lm)	Difusor Diffuser	Instalación Installation	Datos técnicos Technical data	Eficacia lm/W Efficacy	Dimensión Dimension
451 Anti-vandálica	SMD	2 4	42 52	4450 5680	Policarbonato Blanco White Polycarbonate	Sobreponesta Superimposed	TL TL	>105 >105	1x2 1x4

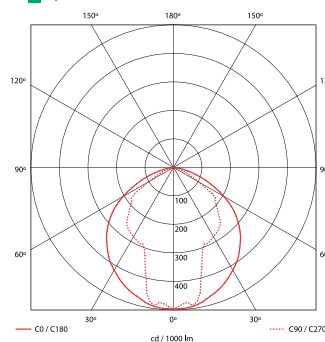
Resumen de rendimiento

Performance summary

Datos técnicos / Technical Data	TL
Índice de reproducción color / Color rendering index	80
Capacidad de atenuación / Dimming capability	0-10 V
Voltaje de operación / Input voltage	120-277 V~
Frecuencia de operación / Operating frequency	50 / 60 Hz
Factor de potencia / Power factor	>0.9
DAT en corriente / THD in current	≤20%
Vida útil / Lifespan	L70 = 72 000 h (85°C)
CCT Disponible / CCT Available	4000K, 5000K, 6500K

Curva fotométrica

photometric curve

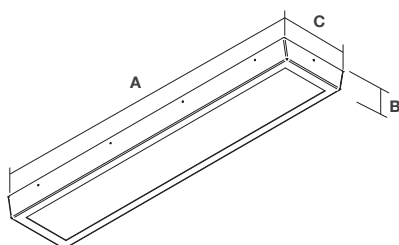


UL 451 4 7600 lm 52W 1x4 Dif#5

Dimensiones

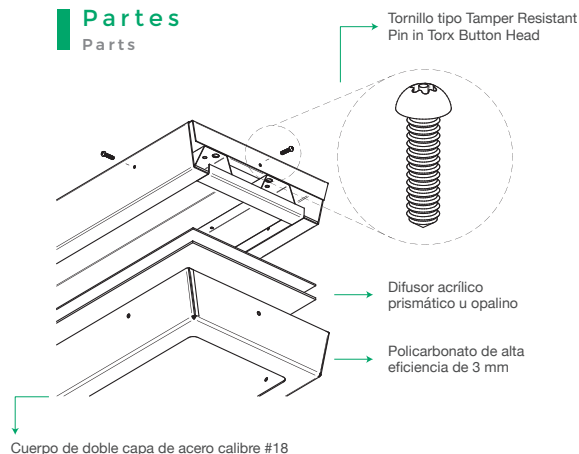
dimensions

Dimensión Nominal	A (mm)	B (mm)	C (mm)
1x2	660	80	270
1x4	1232	80	270



Partes

Parts



Sylvania se reserva el derecho de modificar y/o cambiar este producto o sus especificaciones técnicas sin notificación previa. Sylvania reserves the right to modify and/or change this product or its technical specifications without previous notification.

Somos **esencial** COSTA RICA

HECHO EN COSTA RICA



SYLVANIA