

451 Antivandal



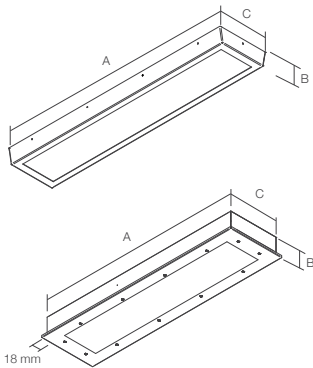
Características / Characteristics

Luminaria para instalaciones especiales, conflictivas y de exposición a golpes, con refuerzos metálicos en todo su chasis, difusor de policarbonato de 3mm y tornillos antivandálicos. Contiene herramienta para apertura en caso de mantenimiento.
 Fixture for special installations, impact exposed and conflictive environments. It has mechanical reinforcements in its housing and a 3 mm polycarbonate diffuser. Includes tool to open it for maintenance.

Fabricada en lámina de acero rolando en frío, tratada en varias etapas con fosfato para garantizar la máxima protección ante la corrosión.
 LED fixture constructed with high quality, cold rolled steel, treated in a multi stage phosphate tunnel to prevent corrosion.

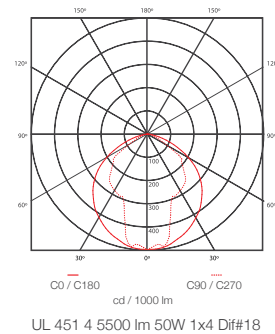


Dimensiones generales / General dimensions



	Dimensión Nominal	A (mm)	B (mm)	C (mm)
Sobreponer	1x2	660	80	270
	1x4	1232	80	270
Empotrar	1x2	610	115	303
	1x4	1220	115	303

Curva Fotométrica / Photometric Curve



Información técnica / Technical information

ESPECIFICACIONES / SPECIFICATIONS

Modelo Model	Dimensión Nom. Nom. Dimension	Cant. de Módulos Qty. of Modules	Potencia Power	Flujo Luminoso Luminous Flux	Difusor Diffuser	Instalación Installation	Temp. de color Color temp.	Eficacia Efficacy	Código Code
451 ANTIVANDÁLICA LED	1x2	2	40 W	4500 lm	Dif #18	Sobreponer	4000 K	>110	P07299-23
	1x4	4	50 W	5500 lm	Dif #18		4000 K	>110	P08413-36
	1x2	2	40 W	4500 lm	Dif #18	Empotrar	4000 K	>110	P08602-36
	1x4	4	50 W	5500 lm	Dif #18		4000 K	>110	P08387-36

