

Ignea

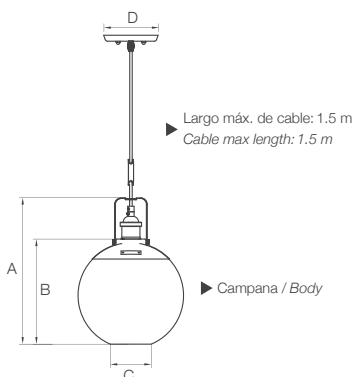


Características / Characteristics

Luminaria esférica ideal para ambientar espacios tanto residenciales como comerciales.
Spherical fixture, ideal for both residential and commercial environments.



Dimensiones generales / General dimensions



A (mm)	B (mm)	C (mm)	D (mm)
334	247	96	127

Información técnica / Technical information

ESPECIFICACIONES / SPECIFICATIONS

Modelo / Model	Fuente de Luz / Light Source	Potencia / Power	Voltaje / Voltage	Tipo de Base / Base Type	Instalación / Installation	Bulbos / Bulbs	Código / Code
IGNEA	Incand / CFL / LED	100 W (Incand)	120 V	E27	Colgar	1	P06267-36

